

# INSTALLATION / INSTALACIÓN / INSTALLATION

## PREPARATION INSTRUCTIONS / INSTRUCCIONES DE PREPARACIÓN / INSTRUCTIONS DE PRÉPARATION :

- Shut off the water supply.  
*Abastecimiento de agua cerrado.*  
*Approvisionnement en eau arrêté.*

## Tools Required / Herramientas Necesarias / Outils requis :



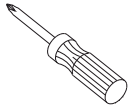
Adjustable wrench  
*Llave ajustable*  
*Clé à molette*



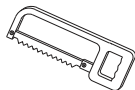
Pipe tape  
*Cinta selladora para rosca*  
*Ruban pour tuyau*



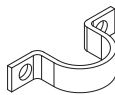
Groove joint plier  
*Pinzas ajustable*  
*Pince multiprise*



Phillips screwdriver  
*Destornillador cruciforme*  
*Tournevis Phillips*



Hacksaw  
*Sierra para metales*  
*Scie à métaux*



Pipe strap  
*sujeción para tubería*  
*Bande de suspension à tube*

### Important!

All plumbing is to be installed in accordance with applicable codes and regulations. With the exception of angle stop valve inlet, do not use pipe sealant or plumbing grease on any valve component or coupling!

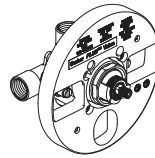
### ¡Importante!

Todas las piezas de plomería deben instalarse de acuerdo con los códigos y la reglamentación aplicables. Exceptuando la toma de agua de llave angular, no use sellante para tuberías ni grasa de plomería en ningún componente ni unión de válvula.

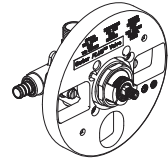
### Important!

Toutes les installations de plomberie doivent être effectuées conformément aux codes et aux règlements applicables. Sauf pour le tuyau d'arrivée raccordé au robinet d'arrêt d'équerre, ne pas utiliser de scellant pour tuyau ou de graisse de plomberie sur les pièces des valves ou les raccords!

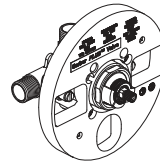
## GERBER PLUS™ VALVE ASSEMBLY CONJUNTO DE LA VÁLVULA PLUS™ DE GERBER VALVE GERBER PLUS™ MC



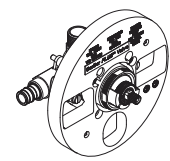
GS-313-PK



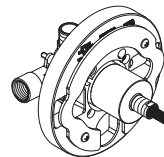
GS-314-PK



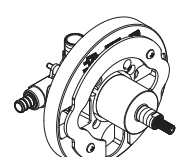
GS-315(PK)



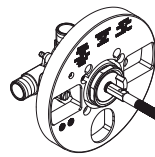
GS-317-PK



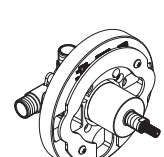
GS-323-PK



GS-324(PK)



GS-325(PK)



GS-327(PK)

Shown / Mostrado / Illustré



# GERBER

Gerber Plumbing Fixtures LLC.  
2500 Internationale Parkway, Woodridge, IL 60517, U.S.A.  
(Sales Office/Oficina de ventas/Bureau de vente)  
Toronto: 189 Earl Stewart Drive, Unit #5, Aurora, ON L4G 6V5, Canada  
(CS & Tech/SC y Tec./SC et Tech)  
Montreal: 4610 Bois Franc, Montreal, QC H4S 1A7, Canada  
[www.gerberonline.com](http://www.gerberonline.com) 1-888-648-6466

## INSTALLATION STEPS / PASOS PARA LA INSTALACIÓN / ÉTAPES D'INSTALLATION :

The drawing shows typical placement of showerhead, valve and tub spout for tub/shower installations. All measurements are from the tub dam height.

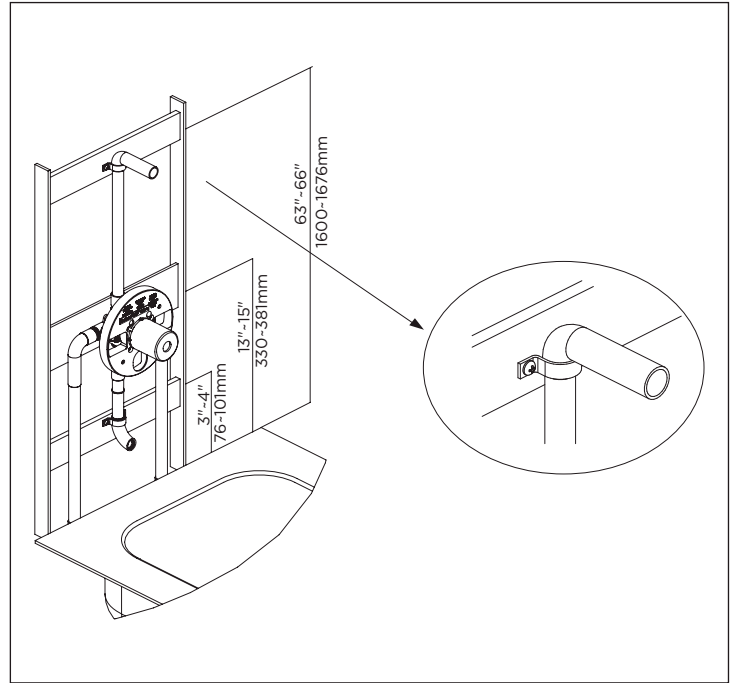
*La ilustración muestra la posición típica de la ducha, válvula y vertedor del grifo para instalaciones en bañera y duchas. Las medidas están calculadas desde la superficie del piso terminado.*

*Le schéma montre l'emplacement type de la pomme de douche, du robinet et du bec du bain pour les installations pour bain et douche. Toutes les mesures sont prises à partir de la hauteur du tablier de bain.*

**Note:** Tighten up the screw through the pipe strap to fix up the pipes in the place you need.

**Nota:** Apriete el tornillo a través del collar plano de patas para sujetar los tubos donde los necesite.

**Remarque :** Serrer la vis de la bande de suspension à tube pour fixer le tuyau en place.



1. **Connect water supply piping / Conecte las tuberías de suministro de agua / Raccorder la tuyauterie d'alimentation d'eau**

- 1.1. For IPS connections - Apply the pipe tape onto the threaded ends and connect the water supply tube to the valve assembly.  
**CAUTION:** Inlet ports are designed to allow for ½" copper tubing solder connection or ½" IPS threaded coupling connection.

*Para las conexiones IPS - Aplique cinta de plomería en los extremos con rosca y conecte el tubo de suministro de agua a la válvula.*

**AVISO:** Las entradas de agua requieren conexión soldadura de cobre de ½" conexión roscada de ½" IPS.

*Raccords IPS : Appliquer du ruban pour tuyau autour des extrémités filetées et raccorder le tuyau d'alimentation d'eau à l'ensemble de robinet.*

**ATTENTION :** Les orifices d'entrée sont conçus pour permettre le raccord par soudage de tuyaux de cuivre de 1,27 cm (½ po) ou le raccord par accouplement de pièces filetées de 1,27 cm (½ po) IPS.

- 1.2. For sweat connections - Solder water supply tube to the valve body.

**CAUTION:** Do not overheat the valve when soldering to avoid damage to the rubber seals.

*Para las conexiones soldadas - Suelde el tubo de suministro a la válvula.*

**AVISO:** Tenga cuidado de no recalentar la válvula al soldar porque se pueden dañar las selladuras de goma.

*Raccords par brasage : Souder le tuyau d'alimentation d'eau au corps du robinet.*

**ATTENTION :** Ne pas surchauffer le robinet lors du soudage pour éviter d'endommager les rondelles étanches en caoutchouc.

- 1.3. For PEX connections - Connect the water supplies using ½" PEX components.

*Para las conexiones PEX, conecte los suministros de agua con un empalme PEX de ½ pulg..*

*Raccords PEX : Utiliser un raccord PEX de ½ po (1,27 cm) pour les entrées d'eau.*

- 1.3.1. For PEX-b/c, Gerber P/N 00GS314PK&00GS324(PK), which is also known as PEX crimp, please use crimp ring to fix tube on the valve connections.

*Para la conexión PEX-b/c, N/P de Gerber 00GS314PK&00GS325(PK), también conocida como engarce PEX, use el anillo de engarce para sujetar el tubo a las conexiones de la válvula.*

*Pour le raccord PEX-b/c, Gerber P/N 00GS314PK&00GS324(PK), également appelé bague à sertir PEX, utiliser l'outil à sertir pour fixer le tuyau aux raccords de la valve.*

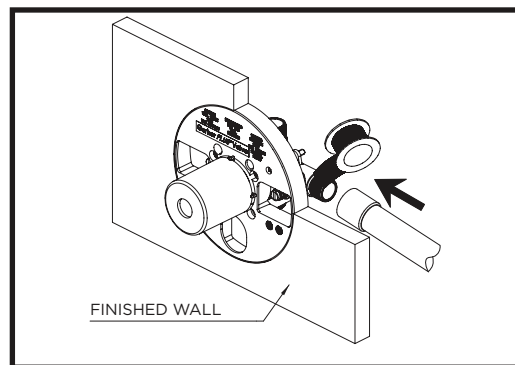


Figure 1.1

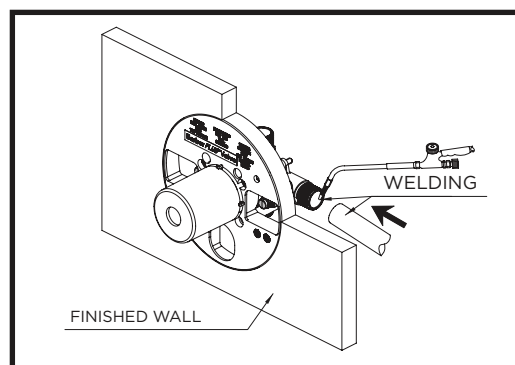


Figure 1.2

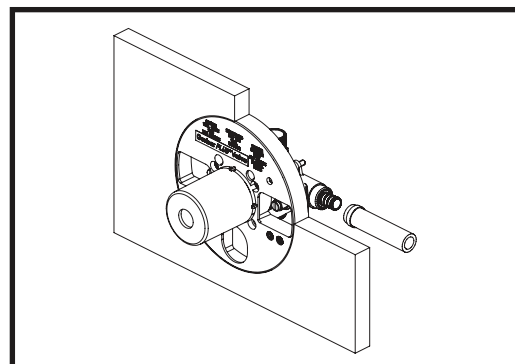


Figure 1.3

- 1.3.2. For PEX-a, Gerber P/N 00GS317PK&00GS327PK, which is also known as PEX expand, please use UPONOR or WIRSBO tool to expand PEX before fixing it on valve connections.

*Para la conexión PEX-a, N/P de Gerber 00GS317PK&00GS327PK, también conocida como expansión PEX, use la herramienta UPONOR o WIRSBO para ampliar la conexión PEX antes de unirla a las conexiones de la válvula.*

*Pour le raccord PEX-a, Gerber P/N 00GS317PK&00GS327PK, également appelé mandrin PEX, utiliser l'outil UPONOR ou WIRSBO pour élargir le raccord PEX avant de le fixer aux raccords de la valve.*

- 1.4. For CPVC connections, 00GS313PK&00GS323PK - Connect the water supplies using 1/2" CPVC components (Recommended CPVC fittings manufactured by Charlotte pipe).

*Para las conexiones CPVC, 00GS313PK&00GS323PK, conecte los suministros de agua con un empalme CPVC de 1/2". (Empalmes de policloruro de vinilo clorado aconsejados fabricados por Charlotte pipe.)*

*Raccords CPVC, 00GS313PK&00GS323PK: Utiliser un raccord CPVC de 1/2 po (1,27 cm) pour les entrées d'eau. (Raccords PVC-C recommandés fabriqués par Charlotte pipe)*

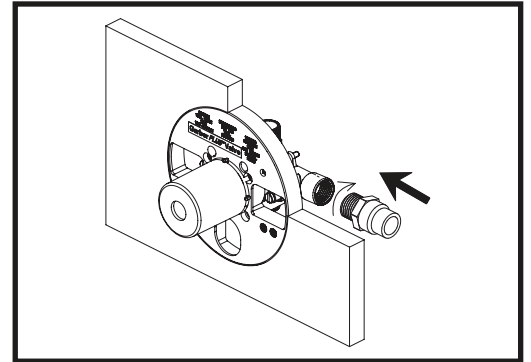


Figure 1.4

2. For standard shower wall construction, position valve so that the plaster guard is flush with the interior finished wall.

*Para duchas con paredes estándar, posicione la válvula de manera que la pieza de protección para la pared quede al ras del interior de la pared terminada.*

*S'il s'agit d'un mur de douche de construction normale, placer le robinet de façon à ce que le protège-plâtre soit à égalité avec le mur intérieur de finition.*

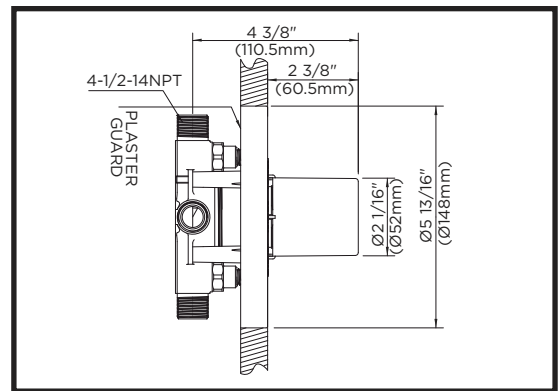


Figure 2

- 2.1. Shower Only Installation / *Instalación de la ducha / Installation de la douche seulement.*

- 2.1.1. Install the piping to the top port of the valve.

*Instale la tubería en la entrada de agua en la parte superior de la válvula.*

*Raccorder la tuyauterie à l'orifice supérieur du robinet.*

- 2.1.2. Solder the plug to the bottom (unused) port.

**CAUTION:** Do not overheat valve when soldering to avoid damage to rubber seals.

*Suelda el tapón en el orificio de la parte inferior (no usado).*

**AVISO:** Tenga cuidado de no recalentar la válvula al soldar porque se pueden dañar las selladuras de goma.

*Souder le bouchon sur l'orifice inférieur (inutilisé).*

**ATTENTION :** Ne pas surchauffer le robinet lors du soudage pour éviter d'endommager les rondelles étanches en caoutchouc.

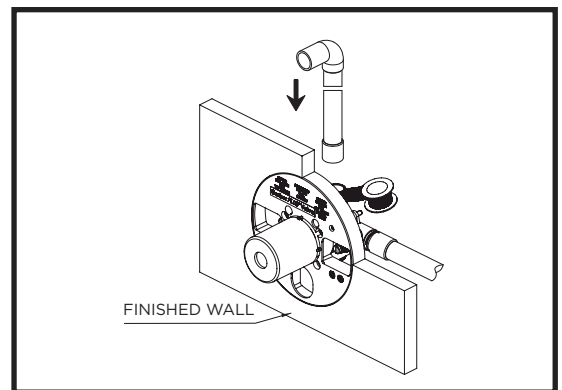


Figure 2.1.1

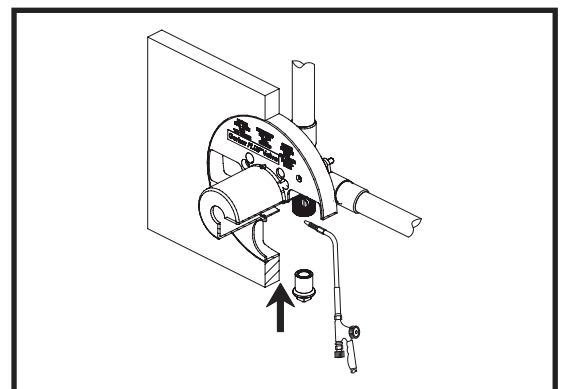


Figure 2.1.2

2. For standard shower wall construction, position valve so that the plaster guard is flush with the interior finished wall.

*Para duchas con paredes estándar, posicione la válvula de manera que la pieza de protección para la pared quede al ras del interior de la pared terminada.*

*S'il s'agit d'un mur de douche de construction normale, placer le robinet de façon à ce que le protège-plâtre soit à égalité avec le mur intérieur de finition.*

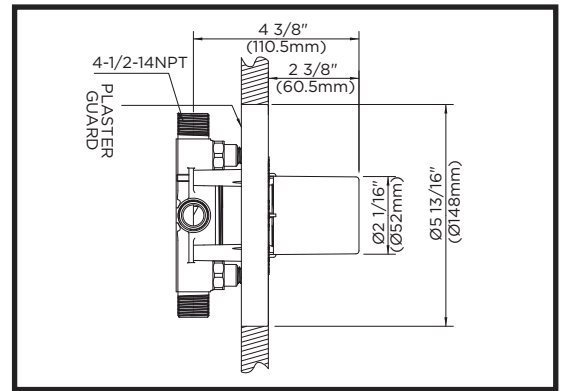


Figure 2

- 2.2. Tub Filler Installation / *Instalación en la bañera / Installation du bec déverseur de baignoire*

**CAUTION:** In order to assure proper function, piping from the bottom port of valve to tub spout outlet **MUST** be either ½" nominal copper pipe or ½" iron pipe.

**AVISO:** Para asegurar el buen funcionamiento, la tubería de la boca inferior de la válvula al grifo de la bañera **DEBE SER** de cobre de ½" o de hierro de ½".

**ATTENTION :** Pour s'assurer que le tout fonctionne correctement, la tuyauterie reliant l'orifice inférieur du robinet à la sortie du bec du bain **DOIT** consister soit en un tuyau de cuivre de ½ po nominal ou en un tuyau IPS de ½ po.

- 2.2.1. Install the piping to the bottom port of the valve.

*Instale la tubería en la entrada inferior de la válvula.*

*Raccorder la tuyauterie à l'orifice inférieur du robinet.*

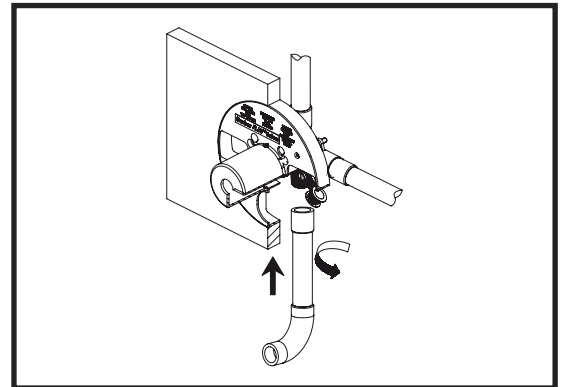


Figure 2.2.1

- 2.2.2. Solder the plug to the top (unused) port.

**CAUTION:** Do not overheat valve when soldering to avoid damage to rubber seals.

*Suelde el tapón en el orificio de la parte superior (no usado).*

**AVISO:** Tenga cuidado de no recalentar la válvula al soldar porque se pueden dañar las selladuras de goma.

*Souder le bouchon sur l'orifice supérieur (inutilisé).*

**ATTENTION :** Ne pas surchauffer le robinet lors du soudage pour éviter d'endommager les rondelles étanches en caoutchouc.

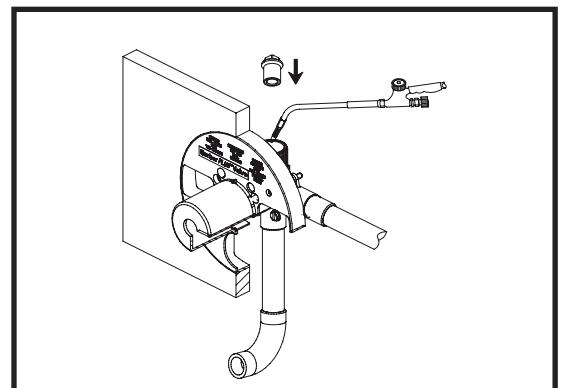


Figure 2.2.2

2. For standard shower wall construction, position valve so that the plaster guard is flush with the interior finished wall.

*Para duchas con paredes estándar, posicione la válvula de manera que la pieza de protección para la pared quede al ras del interior de la pared terminada.*

*S'il s'agit d'un mur de douche de construction normale, placer le robinet de façon à ce que le protège-plâtre soit à égalité avec le mur intérieur de finition.*

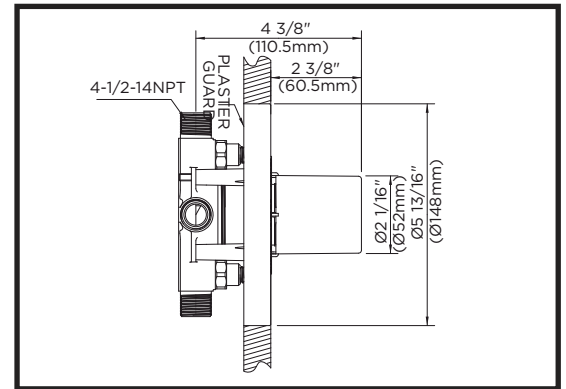


Figure 2

- 2.3. Tub and Shower Faucet Installation / *Instalación para bañera y ducha / Installation du robinet pour bain et douche*

**CAUTION:** In order to assure proper function, piping from the bottom port of valve to tub spout outlet **MUST** be either ½" nominal copper pipe or ½" iron pipe.

**AVISO:** Para asegurar el buen funcionamiento, la tubería de la boca inferior de la válvula al grifo de la bañera **DEBE SER** de cobre de ½" o de hierro de ½".

**ATTENTION :** Pour s'assurer que le tout fonctionne correctement, la tuyauterie reliant l'orifice inférieur du robinet à la sortie du bec du bain **DOIT** consister soit en un tuyau de cuivre de ½ po nominal ou en un tuyau IPS de ½ po.

- 2.3.1. Install the shower piping to top port of the valve.  
Install the tub filler piping to bottom port of the valve.

*Instale la tubería para la ducha en la entrada superior de la válvula.*

*Instale la tubería para la bañera en la entrada inferior.*

*Raccorder la tuyauterie de douche à l'orifice supérieur du robinet.*

*Raccorder la tuyauterie du bec déverseur de baignoire à l'orifice inférieur du robinet.*

- 2.3.2. Stub-out pipe for the spout installation must be at the length illustrated measured from the finished wall surface.

*El tubo de montaje para la instalación del grifo debe sobresalir como se muestra en la ilustración, midiendo desde la superficie de la pared terminada.*

*Le tuyau qui dépasse pour l'installation du bec doit être de la longueur illustrée, en le mesurant à partir de la surface du mur fini.*

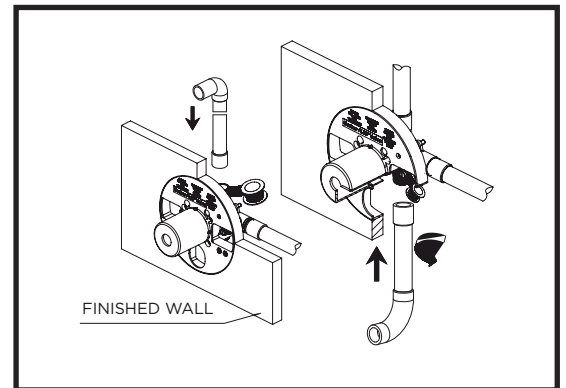


Figure 2.3.1

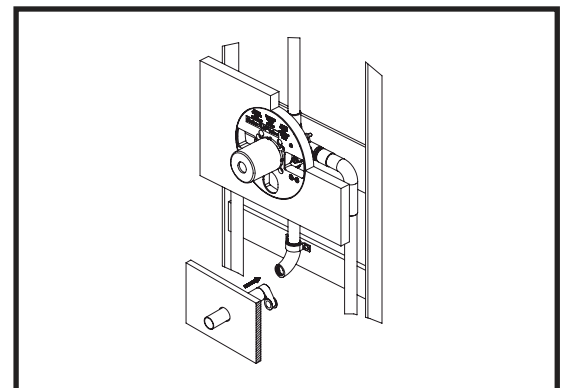
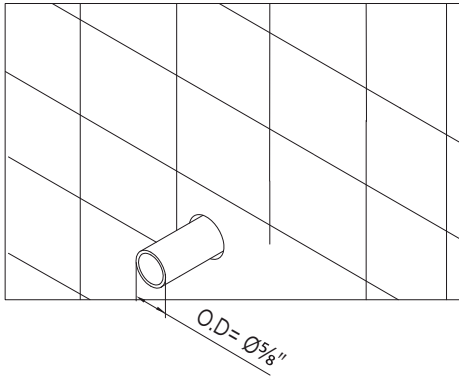
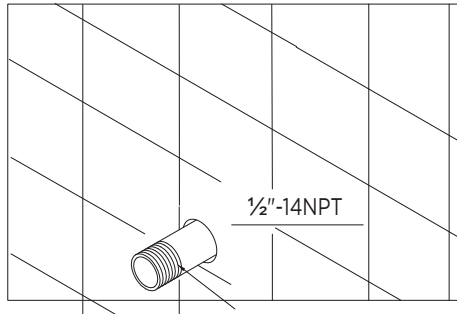


Figure 2.3.2

½" copper pipe stub-out



½" brass/IPS pipe stub-out



Stub out length for	With Flange: ½"	Without Flange: ½"	With Flange: ½"	Without Flange: ½"
Tub spouts (measured from finished wall surface)	Copper pipe stub-out length from finished wall Surface	Copper pipe stub-out length from finished wall surface	Brass/IPS pipe stub-out length from finished wall surface	Brass/IPS pipe stub-out length from finished wall surface
<i>Largo del tubo de montaje del grifo (medido desde la superficie de la pared terminada)</i>	<i>Con brida: tubo de montaje de cobre de ½" medido desde la superficie de la pared terminada</i>	<i>Sin brida: tubo de montaje de cobre de ½" medido desde la superficie de la pared terminada</i>	<i>Con brida: tubo de montaje de bronce (IPS) de ½" medido desde la superficie de la pared terminada</i>	<i>Sin brida: tubo de montaje de bronce (IPS) de ½" medido desde la superficie de la pared terminada</i>
<i>Longueur du tuyau qui dépasse pour les becs de baignoire (mesurée à partir de la surface du mur fini)</i>	<i>Avec brida : Longueur du tuyau de cuivre de ½ po (1,3 cm) qui dépasse de la surface du mur fini</i>	<i>Sans brida : Longueur du tuyau de cuivre de ½" po (1,3 cm) qui dépasse de la surface du mur fini</i>	<i>Avec brida : Longueur du tuyau de laiton/IPS de po (1,3 cm) qui dépasse de la surface du mur fini</i>	<i>Sans brida : Longueur du tuyau de laiton/IPS de ½ po (1,3 cm) qui dépasse de la surface du mur fini</i>
Brianne™, Logan Square™, Carol Stream™	1 ½" to 2" 1 ½" a 2" 1 ½ po à 2 po	NA N/A SO	1 ⅜" to 1 ⅞" 1 ⅜" a 1 ⅞" 1 ⅜ po à 1 ⅞ po	NA N/A SO
Allerton™, Waveland™, Riverdale®	NA N/A SO	1 ⅜" to 1 ⅞" 1 ⅜" a 1 ⅞" 1 ⅜ po à 1 ⅞ po	NA N/A SO	1 ⅝" to 1 ¾" 1 ⅝" à 1 ¾" 1 ⅝ po à 1 ¾ po
Abigail™, Wicker Park™	1 ½" to 2" 1 ½" a 2" 1 ½ po à 2 po	1 ⅜" to 1 ⅞" 1 ⅜" a 1 ⅞" 1 ⅜ po à 1 ⅞ po	1 ⅜" to 1 ¾" 1 ⅜" a 1 ¾" 1 ⅜ po à 1 ¾ po	1 ⅞" to 1 ⅝" 1 ⅞" a 1 ⅝" 1 ⅞ po à 1 ⅝ po
MAXWELL™, Viper™, South Shore™, Kaia	1 ½" to 2" 1 ½" a 2" 1 ½ po à 2 po	1 ⅜" to 1 ⅞" 1 ⅜" a 1 ⅞" 1 ⅜ po à 1 ⅞ po	1 ⅜" to 1 ¾" 1 ⅜" a 1 ¾" 1 ⅜ po à 1 ¾ po	1 ⅞" to 1 ⅝" 1 ⅞" a 1 ⅝" 1 ⅞ po à 1 ⅝ po



3. **For fiber glass, acrylic and other thin wall construction / Para paredes de fibra de vidrio, acrílico u otras paredes delgadas / Pour murs minces de fibre de verre, d'acrylique et autres**

- 3.1. Locate center position of the valve on the shower wall. Using a hole saw, cut 4 ½" diameter hole centered on the center of the valve location.

*Centre la válvula en la pared de la ducha. Corte un orificio de 4 ½" de diámetro con una sierra, haciendo coincidir su centro con el de la válvula.*

*Déterminer la position du robinet au centre du mur de la douche. À l'aide d'une scie à découper, percer un trou d'un diamètre de 11,4 cm (4 ½ po) centré au milieu de l'emplacement du robinet.*

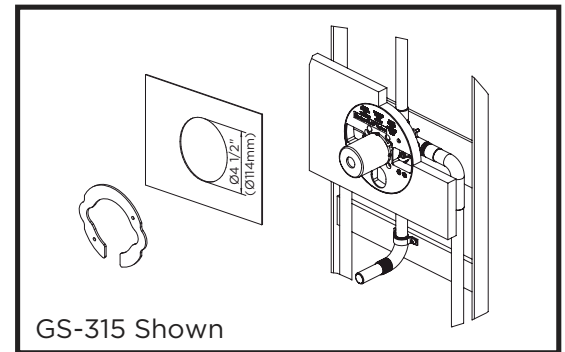


Figure 3.1

- 3.2. While holding the valve behind wall, attach the collar to the plaster guard using screws provided. Be sure valve is plumb before final tightening of attachment screws.

*Mientras sostiene la válvula detrás de la pared, coloque el collar con los tornillos que se incluyen. Asegúrese de que la válvula quede nivelada antes de terminar de ajustar los tornillos.*

*Tout en maintenant le robinet derrière le mur, fixer le collet au protège-plâtre à l'aide des vis fournies. S'assurer que le robinet est d'aplomb avant de serrer complètement les vis de fixation.*

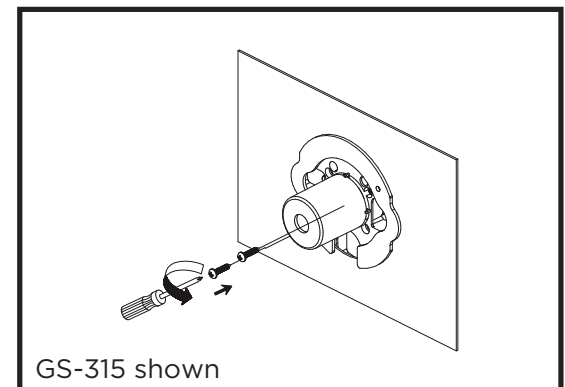


Figure 3.2

4. **For traditional installation (hot on left, cold on right): The dimple on valve stem should point upward.**

***Para instalación normal (agua caliente a la izquierda y fría a la derecha): La muesca en el vástago de la válvula debe estar hacia arriba.***

***Dans le cas d'une installation régulière (eau chaude à gauche, eau froide à droite) : la cavité sur la tige du robinet doit être placée vers le haut.***

5. **For back to back installation (hot on right, cold on left): Remove temperature limiting device. Turn the valve stem 180 degrees so that the DIMPLE on valve stem points downwards on valve stem. Replace the temperature limiting device.**

***Para una instalación adosada (caliente a la derecha, fría a la izquierda), retire el dispositivo de limitación de la temperatura. Gire el vástago de la válvula 180 grados de forma que la CONCAVIDAD del vástago se sitúe hacia abajo. Vuelva a colocar el dispositivo de limitación de la temperatura.***

***Installation dos à dos (eau chaude à droite et eau froide à gauche) : Retirer le limiteur de température. Tourner la tige de la valve à 180 degrés de façon que la FOSSETTE sur la tige de la valve pointe vers le bas. Remettre en place le limiteur de température.***

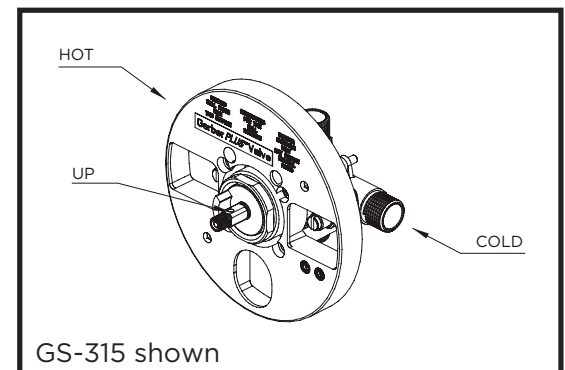


Figure 4

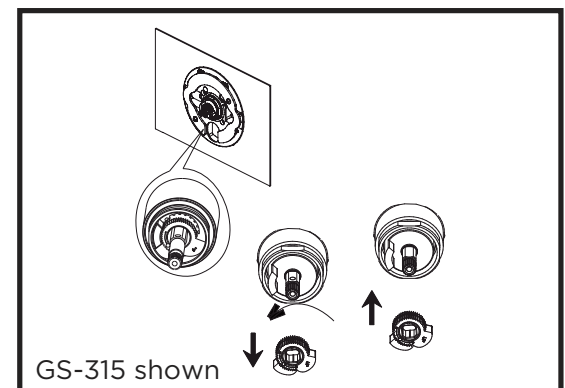


Figure 5

## Temperature Limiting Device / *Dispositivo limitador de temperatura / Régulateur de température*

1. Note two cam shaped stops on the valve stem.  
*Hay dos topes en forma de leva en el vástago de la válvula.*  
*Remarquer les deux butées en forme de came sur la tige de robinet.*

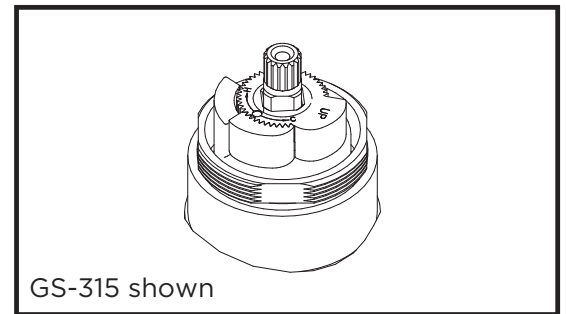


Figure 1

2. Remove the red (top cam). This cam is used to stop the stem rotation when open.  
*Quite el tope rojo (leva superior). Esta leva se usa para impedir que el vástago gire al abrir.*  
*Enlever la butée rouge (came supérieure). La came empêche la tige de tourner lorsque le robinet est ouvert.*

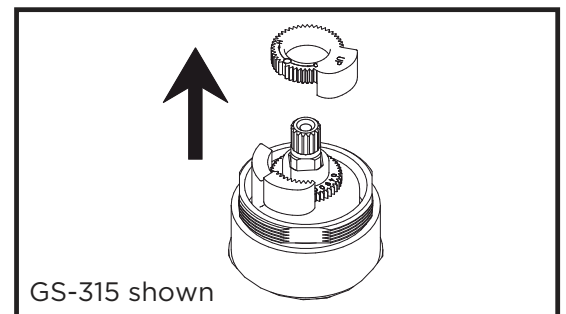


Figure 2

3. Rotate valve stem to open the valve, adjust the temperature to desired level using the thermometer.  
*Gire el vástago para abrir la válvula. Usando el termómetro, ajuste la temperatura al punto deseado.*  
*Tourner la tige de robinet pour ouvrir le robinet ; régler la température au niveau désiré à l'aide d'un thermomètre.*

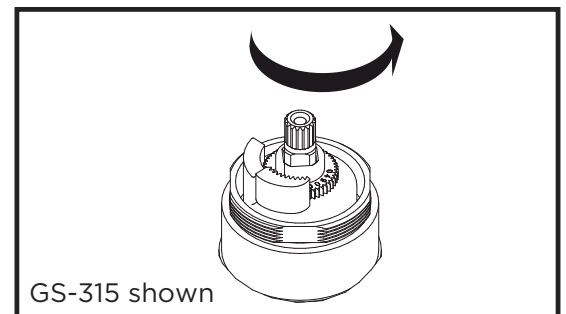


Figure 3

4. Replace the red stop so that the flat surface is flush with the block on left side of the valve.  
*Vuelva a colocar el tope rojo de modo que la superficie plana esté a nivel con el bloque del lado izquierdo de la válvula.*  
*Remettre en place la butée rouge de façon que la surface plate soit de niveau avec le bloc sur le côté gauche de la valve.*

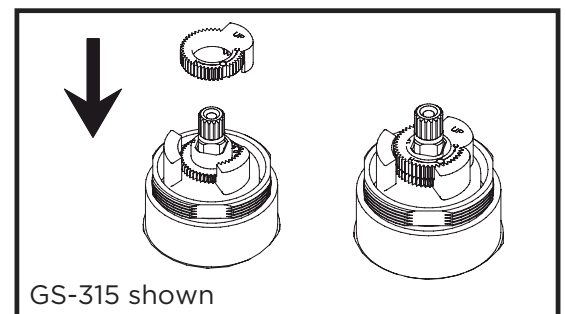


Figure 4

**When replacing cartridge, follow these steps carefully to avoid leakage.**

***Al volver a instalar el cartucho, siga estrictamente estas indicaciones para evitar goteos.***

***Lors de la réinstallation de la cartouche, veuillez suivre attentivement ces étapes pour éviter toute fuite.***

**1. Replace cartridge into valve body / *Vuelva a instalar el cartucho en el cuerpo de la válvula / Reinstaller la cartouche dans le corps du robinet***

- 1.1. Align the pin(s) on the bottom of the pressure balancing spool to the hole(s) in the valve body. Gently push the cartridge into place.

*Haga coincidir las espigas de la base del conjunto para equilibrar la presión con los agujeros superiores del cuerpo de la válvula. Coloque con cuidado el cartucho en su lugar.*

*Faire coïncider les broches au bas de la bobine d'équilibrage de pression avec les orifices supérieurs du corps du robinet. Pousser délicatement la cartouche en place.*

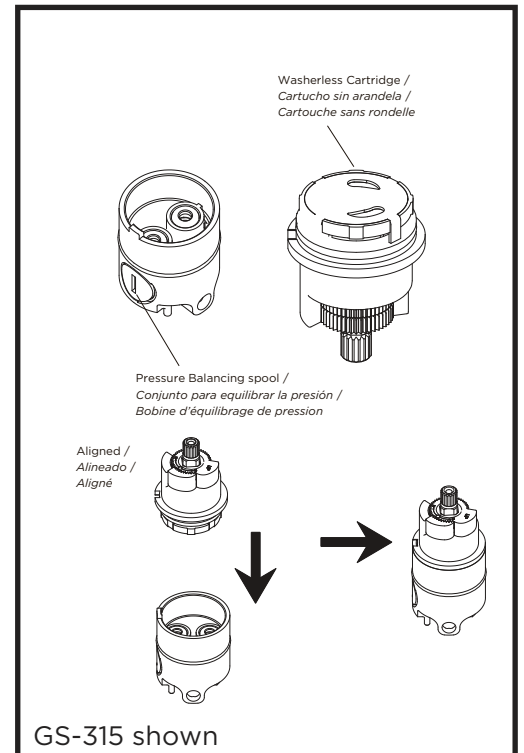


Figure 1.1

- 1.2. Remove the trim cap and cartridge, install new cartridge into the valve body. Be sure the cartridge is seated in the body. If seated, the cartridge will not rotate.

Retire tapa ornamental y el cartucho, instale el nuevo cartucho en el cuerpo de la válvula. *Compruebe que el cartucho esté bien asentado en el cuerpo. si está bien asentado, el cartucho no girará.*

Retirer le capuchon de garniture et la cartouche, installer la nouvelle cartouche dans le corps du robinet. *S'assurer que la cartouche est bien placée sur le corps. si c'est le cas, la cartouche ne tournera pas.*

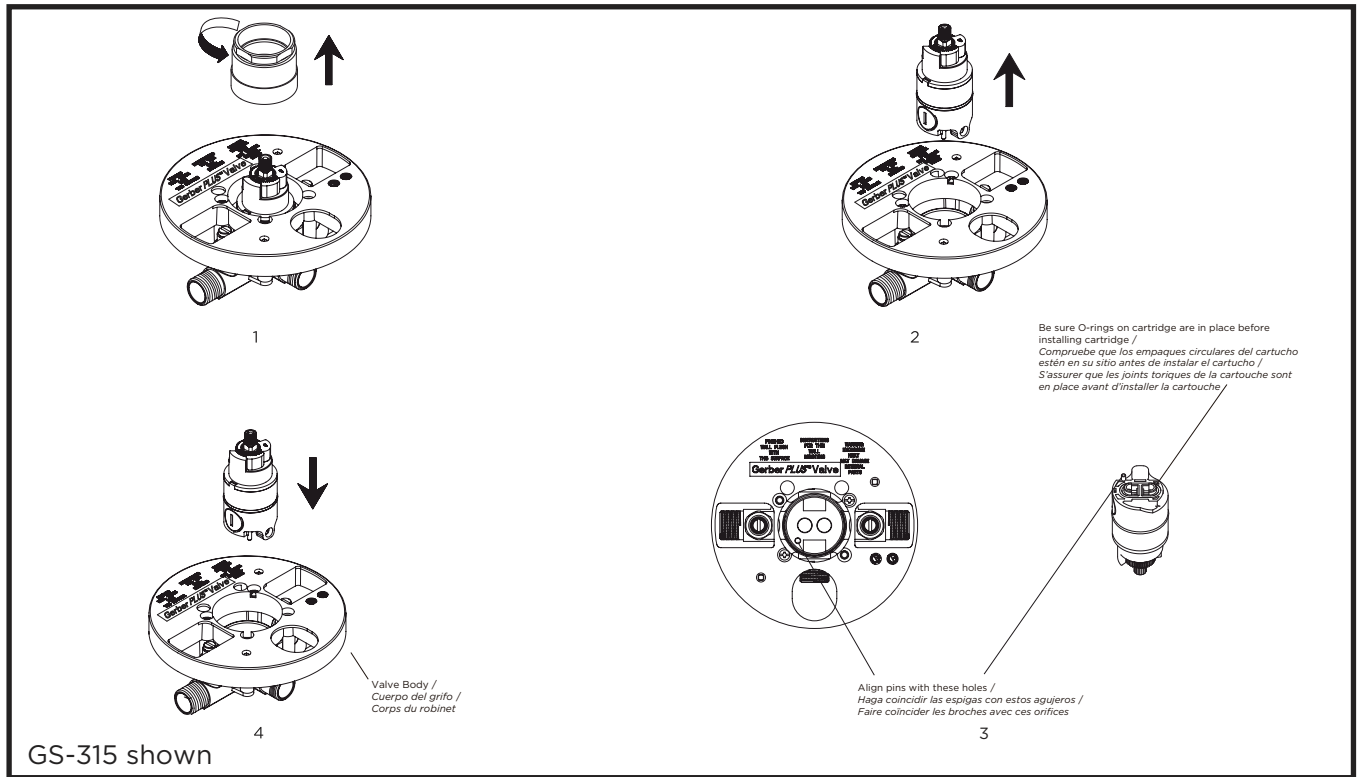


Figure 1.2

- 1.3. Thread the cartridge locking nut over the the cartridge and tighten to 10 to 14 ft-lbs of torque.

*Enrosque la contratuera del cartucho sobre el cartucho y apriete a un par de torsión de 10 a 14 pies/libra.*

*Visser l'écrou de blocage de cartouche sur la cartouche et serrer en exerçant une force de 10 à 14 pi-lb.*

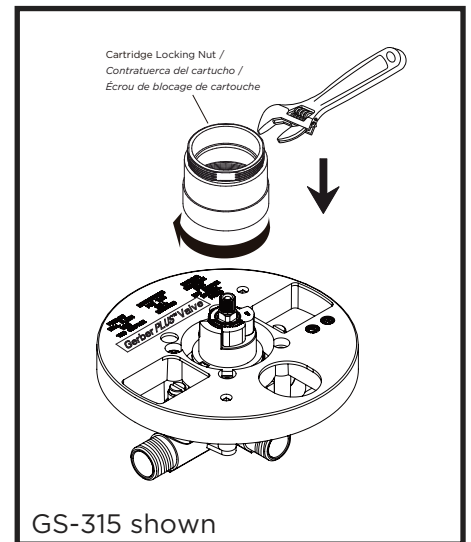


Figure 1.3

- 1.4. Repalcement complete.

*Reinstalación completa.*

*La réinstallation est terminée.*

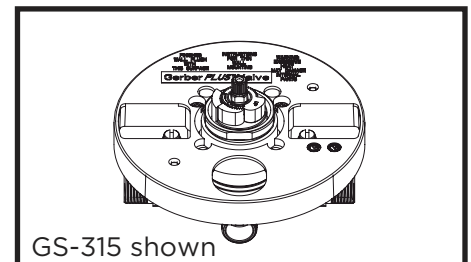


Figure 1.4