











#### Features:

- Transitional styling
- 3 1/2" diameter showerhead
- Single function
- 2.0 gpm (7.6 L/min) / 1.75 gpm (6.6 L/min) / 1.5 gpm (5.7 L/min) maximum @ 80 psi
- Chrome, brushed nickel, oil rubbed bronze or tumbled bronze finish available
- Brass ball joint
- Air Injection™, Dual Valve™ and Pressure Manifold™ technology
- Meet WaterSense criteria - conserve water without sacrificing performance

#### Standards & Certifications:

- IAPMO/cUPC
- Mass Code
- CSA B125.1
- WaterSense

#### Catalog Numbers:

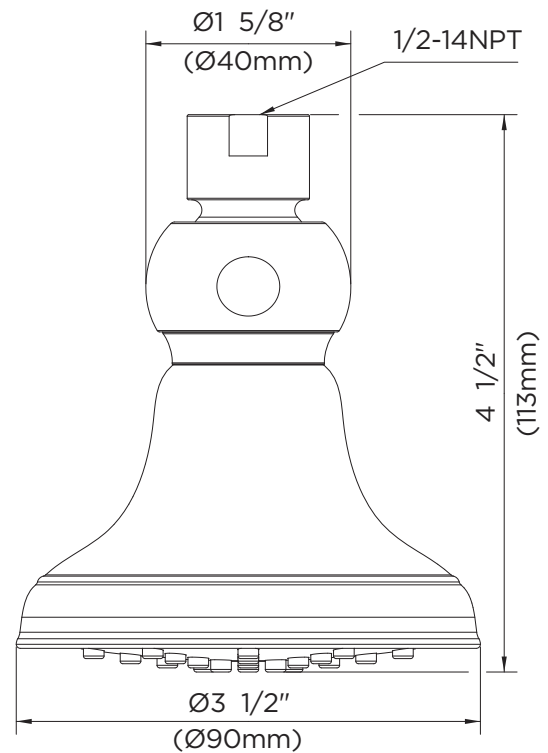
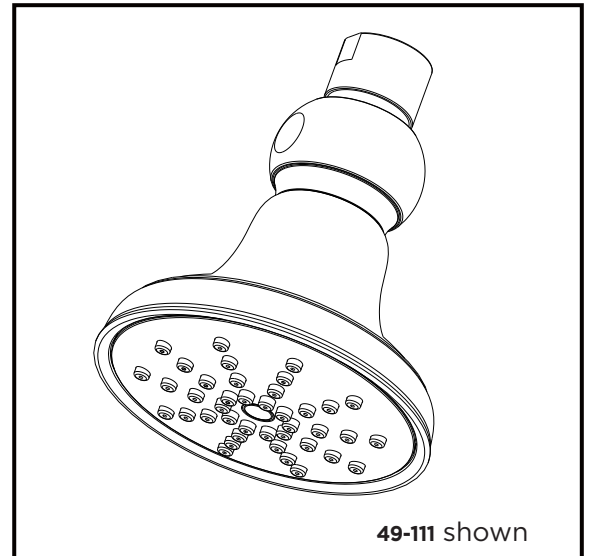
- 49-110** 2.5 gpm, Chrome
- 49-110-BN** 2.5 gpm, Brushed Nickel
- 49-110-BR** 2.5 gpm, Tumbled Bronze
- 49-111**  2.0 gpm, Chrome
- 49-111-BN**  2.0 gpm, Brushed Nickel
- 49-111-RB**  2.0 gpm, Oil Rubbed Bronze
- 49-111-BR**  2.0 gpm, Tumbled Bronze
- 49-114**  1.75 gpm, Chrome
- 49-114-BN**  1.75 gpm, Brushed Nickel
- 49-114-RB**  1.75 gpm, Oil Rubbed Bronze
- 49-114-BR**  1.75 gpm, Tumbled Bronze
- 49-115**  1.5 gpm, Chrome

#### Prefixes Available:

None

#### Suffixes Available:

BN-Brushed Nickel  
 RB-Oil Rubbed Bronze  
 BR-Tumbled Bronze



Job Name	
Date	
Model Specified	
Quantity	
Customer	
Contractor	
Architect/engineer	












#### Caractéristiques:

- Style transitionnel
- Pomme de douche de 3 1/2 po (8,9 cm) de diamètre
- Monofonction
- 2,0 gpm (7,6 L/min) / 1,75 gpm (6,6 L/min) / 1,5 gpm (5,7 L/min) maximum @ 80 psi
- Disponibles en chrome, nickel brossé ou bronze poncé à l'huile et bronze lustré
- Joint à rotule en laiton
- Technologie Air Injection<sup>MC</sup>, Dual Valve<sup>MC</sup> et Pressure Manifold<sup>MC</sup>
- Répond aux critères WaterSense - Économie d'eau sans nuire à l'efficacité

#### Normes et certifications:

- IAPMO/cUPC
- Mass Code
- CSA B125.1
- WaterSense

#### Numéro(s) de catalogue:

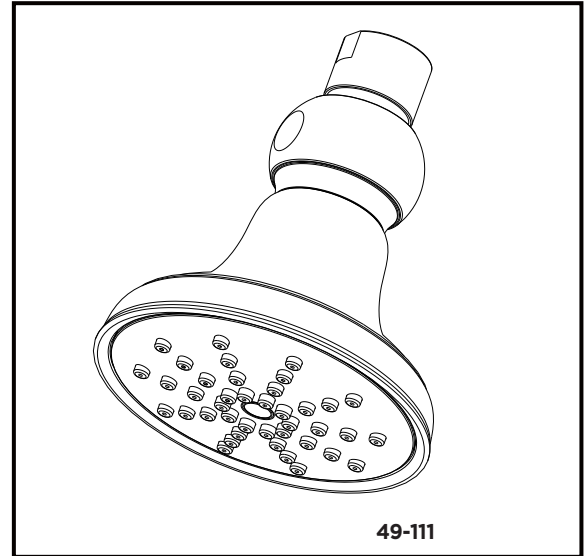
- 49-110** 2,5 gpm (9,5 L/min), chrome
- 49-110-BN** 2,5 gpm (9,5 L/min), nickel brossé
- 49-110-BR** 2,5 gpm (9,5 L/min), bronze lustré
- 49-111**  2,0 gpm (7,6 L/min), chrome
- 49-111-BN**  2,0 gpm (7,6 L/min), nickel brossé
- 49-111-RB**  2,0 gpm (7,6 L/min), bronze poncé à l'huile
- 49-111-BR**  2,0 gpm (7,6 L/min), bronze lustré
- 49-114**  1,75 gpm (6,6 L/min), chrome
- 49-114-BN**  1,75 gpm (6,6 L/min), nickel brossé
- 49-114-RB**  1,75 gpm (6,6 L/min), bronze poncé à l'huile
- 49-114-BR**  1,75 gpm (6,6 L/min), bronze lustré
- 49-115**  1,5 gpm (5,7 L/min), chrome

#### Préfixes disponible:

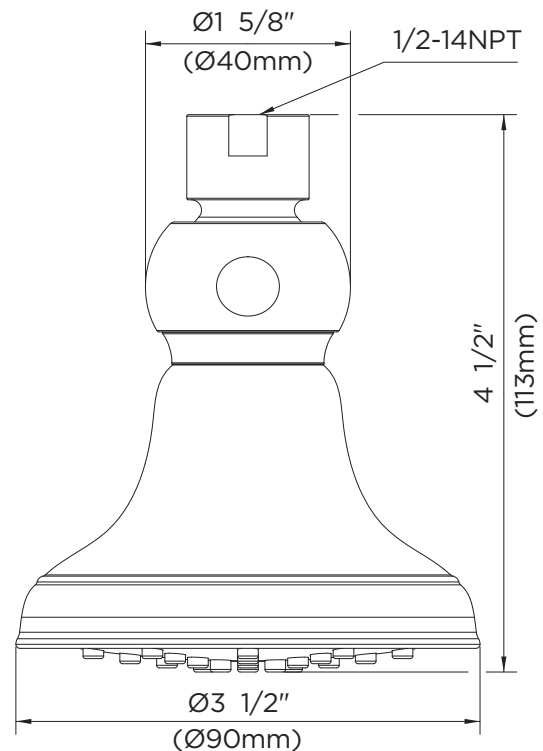
Aucun

#### Suffixes disponibles:

- BN-Nickel brossé
- RB-Bronze poncé à l'huile
- BR-Bronze lustré



49-111



Nom de travail	
Date	
Modèle spécifié	
Quantité	
Client	
Entrepreneur	
Architecte Ingénieur	