

INSTALLATION / INSTALACIÓN / INSTALLATION

PREPARATION INSTRUCTIONS / INSTRUCCIONES DE PREPARACIÓN / INSTRUCTIONS DE PRÉPARATION :

- Shut off water supply.
Abastecimiento de agua cerrado.
Approvisionnement en eau arrêté.
- If replacing an existing fixture, remove old fitting.
Sustituyendo un encuentro existente, quite la vieja prueba.
En remplaçant une installation existante, enlevez le vieil essayage.
- Clean sink mounting surfaces for your new fitting.
Fregadero limpio que monta superficies para su nueva prueba.
L'évier propre montant des surfaces pour votre nouvel essayage.

Tools Required / Herramientas Necesarias / Outils requis :



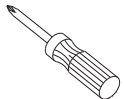
Adjustable wrench
Llave ajustable
Clé à molette



Pipe tape
Cinta selladora para rosca
Ruban pour tuyau



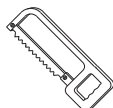
Groove joint plier
Pinzas ajustable
Pince multiprise



Phillips screwdriver
Destornillador cruciforme
Tournevis Phillips



Hex wrench
Llave hexagonal
Clé hexagonale

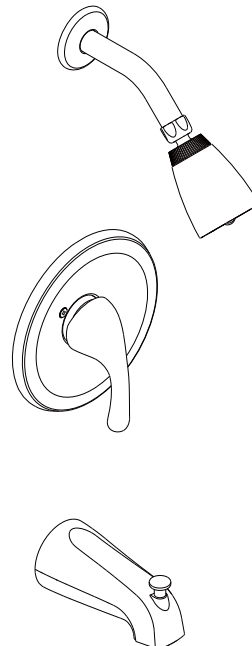


Hacksaw
Sierra para metales
Scie à métaux

Single Handle Tub and Shower Faucet with Pressure Balance

Grifo para bañera y ducha con robinet à une manette et à régulateur

De pression pour bain et douche



49-023

Shown / Mostrado / Illustré

Important! / Importante! / Important!

Check with the local plumbing code requirements before installation.
This product is recommended to be installed by the local licensed plumber.

Antes de la instalación, consulte las exigencias del código local de plomería.
El producto es recomendado de ser instalado por un plomero local autorizado.

Vérifier les exigences du code de la plomberie qui s'applique avant de procéder à l'installation.
Ce produit est recommandé à être installé par un plombier qualifié pour exercer dans cette région.



GERBER

Gerber Plumbing Fixtures LLC.
2500 Internationale Parkway, Woodridge, IL 60517, U.S.A.
(Sales Office / Oficina de ventas / Bureau de vente
Toronto: 189 Earl Stewart Drive, Unit #5, Aurora, ON L4G 6V5, Canada
(CS & Tech / SC y Tec. / SC et Tech)
Montreal: 4610 Bois Franc, Montreal, QC H4S 1A7, Canada
www.gerberonline.com 1-888-648-6466

1/ **Connect water supply piping / Conecte las tuberías de suministro de agua / Raccorder la tuyauterie d'alimentation d'eau**

For IPS connections - Apply pipe tape onto threaded ends and connect water supply tube to valve assembly.

CAUTION: Inlet ports are designed to allow for ½" copper tubing solder connection or ½" IPS threaded coupling connection.

Para las conexiones IPS - Aplique cinta de plomería en los extremos con rosca y conecte el tubo de suministro de agua a la válvula.

AVISO: Las entradas de agua requieren conexión soldadura de cobre de ½" conexión roscada de ½" IPS.

Raccords IPS : Appliquer du ruban pour tuyau autour des extrémités filetées et raccorder le tuyau d'alimentation d'eau à l'ensemble de robinet.

ATTENTION : Les orifices d'entrée sont conçus pour permettre le raccord par soudage de tuyaux de cuivre de 1,27 cm (½ po) ou le raccord par accouplement de pièces filetées de 1,27 cm (½ po) IPS.

- 2/ For standard shower wall construction, position valve so that the plaster guard is flush with the interior finished wall.

Para duchas con paredes estándar, posicione la válvula de manera que la pieza de protección para la pared quede al ras del interior de la pared terminada.

S'il s'agit d'un mur de douche de construction normale, placer le robinet de façon à ce que le protège-plâtre soit à égalité avec le mur intérieur de finition.

- 2.1/ Shower only Installation / Instalación de la ducha / Installation de la douche seulement.

- 2.1.1/ Install piping to top port of valve.

Instale la tubería en la entrada de agua en la parte superior de la válvula.

Raccorder la tuyauterie à l'orifice supérieur du robinet.

- 2.1.2/ Solder the plug to the bottom (unused) port.

CAUTION: Do not overheat valve when soldering to avoid damage to rubber seals.

Suelde el tapón en el orificio de la parte inferior (no usado)
AVISO: Tenga cuidado de no recalentar la válvula al soldar, porque se pueden dañar las selladuras de goma.

Souder le bouchon sur l'orifice inférieur (inutilisé).

ATTENTION : Ne pas surchauffer le robinet lors du soudage pour éviter d'endommager les rondelles étanches en caoutchouc.

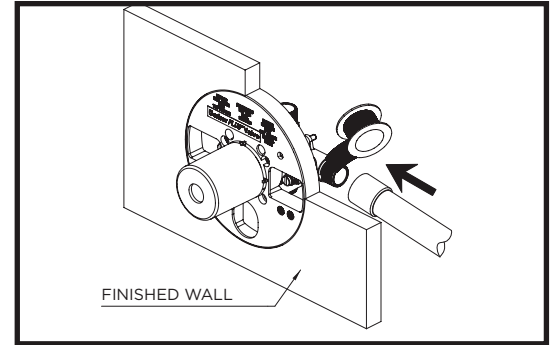


Figure 1

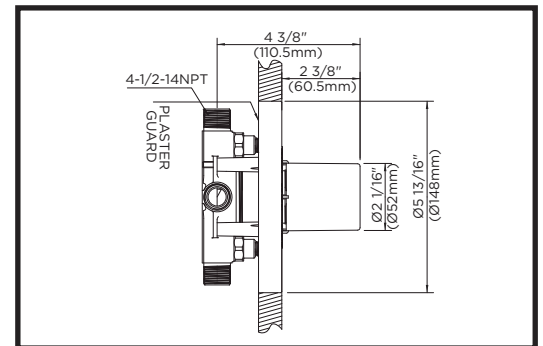


Figure 2

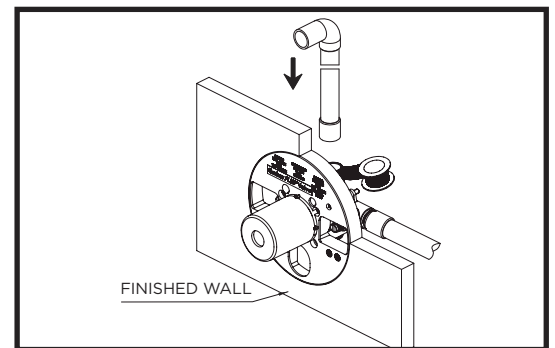


Figure 2.1.1

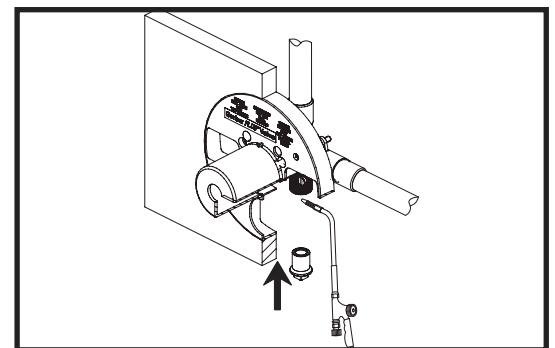


Figure 2.1.2

2.2/ Tub Filler Installation / *Instalación en la bañera / Installation du bec déverseur de baignoire*

CAUTION: In order to assure proper function, piping from the bottom port of valve to tub spout outlet MUST be either ½" nominal copper pipe or ½" iron pipe.

AVISO: Para asegurar el buen funcionamiento, la tubería de la boca inferior de la válvula al grifo de la bañera DEBE SER de cobre de ½" o de hierro de ½".

ATTENTION : Pour s'assurer que le tout fonctionne correctement, la tuyauterie reliant l'orifice inférieur du robinet à la sortie du bec du bain DOIT consister soit en un tuyau de cuivre de ½ po nominal ou en un tuyau IPS de ½ po.

2.2.1/ Install piping to bottom port of valve.

Instale la tubería en la entrada inferior de la válvula.

Raccorder la tuyauterie à l'orifice inférieur du robinet.

2.2.2/ Solder the plug to the top (unused) port.

CAUTION: Do not overheat valve when soldering to avoid damage to rubber seals.

Suelde el tapón en el orificio de la parte superior (no usado).

AVISO: Tenga cuidado de no recalentar la válvula al soldar porque se pueden dañar las selladuras de goma.

Souder le bouchon sur l'orifice supérieur (inutilisé).

ATTENTION : Ne pas surchauffer le robinet lors du soudage pour éviter d'endommager les rondelles étanches en caoutchouc.

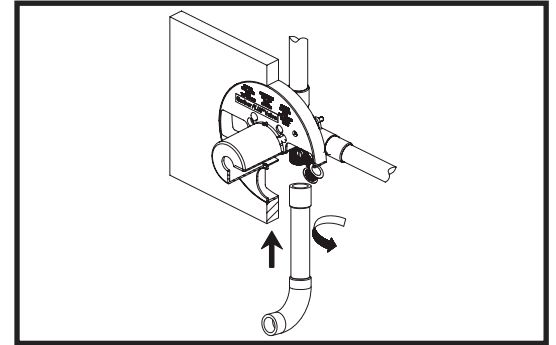


Figure 2.2.1

2.3/ Tub and Shower Faucet Installation / *Instalación para bañera y ducha / Installation du robinet pour bain et douche*

CAUTION: In order to assure proper function, piping from the bottom port of valve to tub spout outlet MUST be either ½" nominal copper pipe or ½" iron pipe.

AVISO: Para asegurar el buen funcionamiento, la tubería de la boca inferior de la válvula al grifo de la bañera DEBE SER de cobre de ½" o de hierro de ½".

ATTENTION: Pour s'assurer que le tout fonctionne correctement, la tuyauterie reliant l'orifice inférieur du robinet à la sortie du bec du bain DOIT consister soit en un tuyau de cuivre de ½ po nominal ou en un tuyau IPS de ½ po.

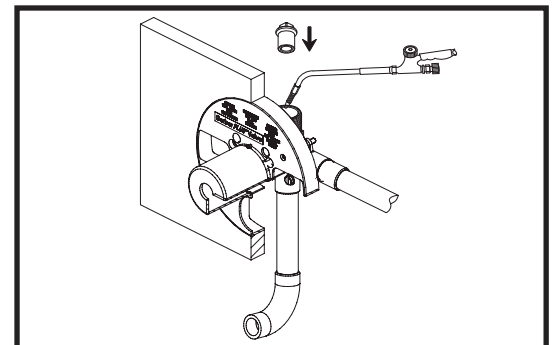


Figure 2.2.2

- 2.3.1/ Install shower piping to top port of valve.
Install tub filler piping to bottom port of valve.

Instale la tubería para la ducha en la entrada superior de la válvula.

Instale la tubería para la bañera en la entrada inferior.

Raccorder la tuyauterie de douche à l'orifice supérieur du robinet.

Raccorder la tuyauterie du bec déverseur de baignoire à l'orifice inférieur du robinet.

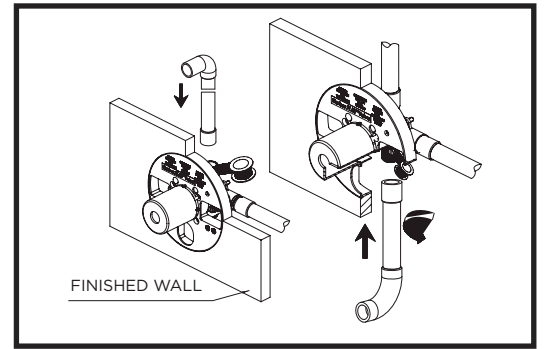


Figure 2.3.1

- 2.3.2/ Stub-out pipe for spout installation must be at the length illustrated measured from the finished wall surface.

El tubo de montaje para la instalación del grifo debe sobresalir como se muestra en la ilustración, midiendo desde la superficie de la pared terminada.

Le tuyau qui dépasse pour l'installation du bec doit être de la longueur illustrée, en le mesurant à partir de la surface du mur fini.

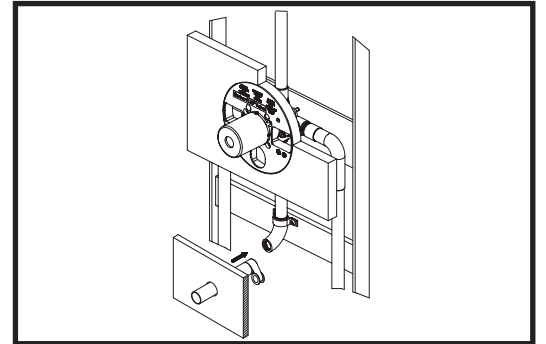


Figure 2.3.2

- 3.1./ Threaded installation with 1/2" Steel or Brass Pipe (7/8" OD).
Apply pipe sealant tape on the pipe nipple threads.
Slide the spout over the pipe with the spout tight to the wall.

Instalación a rosca con tubo de acero o bronce de 1/2" (7/8" diámetro exterior). Coloque cinta de plomería en la roscadel niple. Deslice el vertedor sobre el tubo manteniendo el vertedor sobre la pared y ajuste el tornillo de presión en el tubo.

Installation de pièces filetées avec tuyau en acier ou en laiton de 1,27 cm (1/2 po) d'un diamètre extérieur de 2,22 cm (7/8 po). Appliquer du ruban d'étanchéité sur les filets du raccord de tuyau. Enfiler le bec sur le tuyau en appuyant bien le bec contre le mur.

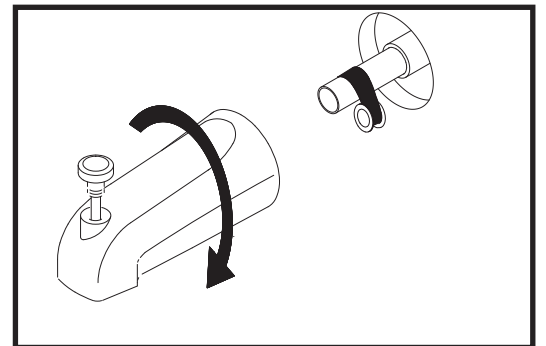


Figure 3.

3.2/ Installaton on 1/2" Copper Pipe (5/8" OD):

Slip on installation over 1/2" copper pipe:

Back out set screw in bottom of spout to allow spout to slide on stub out pipe. Slide the flange and spout over the pipe with the spout tight to the wall, tighten the set screw to the pipe.

Instalación sobre tubo de cobre de 1/2" (5/8 " diam. exterior)

Instalación por deslizamiento sobre tubo de cobre de 1/2":

Afloje el tornillo de presión debajo del vertedor del grifo.

Deslice la brida y el vertedor sobre el tubo de montaje y, apoyando el vertedor firmemente sobre la pared, vuelva a ajustar el tornillo.

Installation sur un tuyau de cuivre de 1/2 po (1,3 cm) (D.E. 5/8 po -1,6cm)

Installation en glissant sur un tuyau de cuivre de 1/2 po (1,2 cm):

Dévisser la vis de pression au bas du bec pour permettre au bec de glisser sur le tuyau qui dé passe. Glisser la bride et le bec sur le tuyau en plaçant le bec tout contre le mur, puis serrer la vis de pression sur le tuyau.

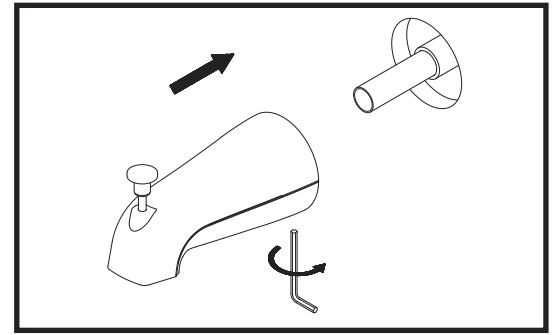
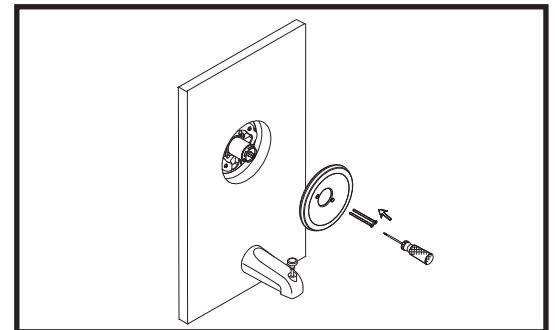


Figure 3.1

4/ Install escutcheon onto valve.

Instale el escudo sobre la válvula.

Installer l'applique sur le robinet.

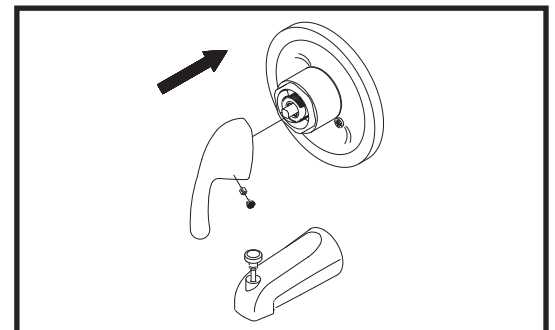


Figures 4

5/ Screw in handle .

Atornille la manija

Visser la manette.



Figures 5

6/ **For fiberglass, acrylic and other thin wall construction / Para paredes de fibra de vidrio, acrílico u otras paredes delgadas / Pour murs minces de fibre de verre, d'acrylique et autres**

- 6.1/ Locate center position of valve on shower wall. Using a hole saw, cut 4 ½" diameter hole centered on center of valve location.

Centre la válvula en la pared de la ducha. Corte un orificio de 4 ½" de diámetro con una sierra, haciendo coincidir su centro con el de la válvula.

Déterminer la position du robinet au centre du mur de la douche. À l'aide d'une scie à découper, percer un trou d'un diamètre de 11,4 cm (4 ½ po) centré au milieu de l'emplacement du robinet.

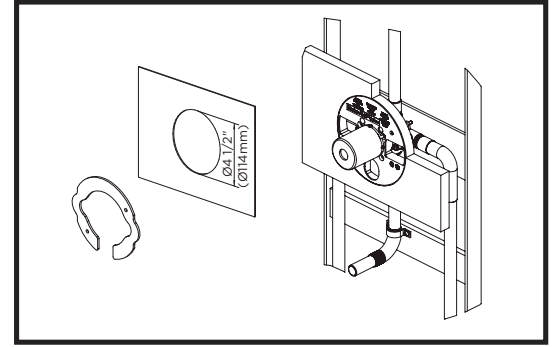


Figure 6.1

- 6.2/ While holding valve behind wall, attach the collar to the plaster guard using screws provided. Be sure valve is plumb before final tightening of attachment screws.

Mientras sostiene la válvula detrás de la pared, coloque el collar con los tornillos que se incluyen. Asegúrese de que la válvula quede nivelada antes de terminar de ajustar los tornillos.

Tout en maintenant le robinet derrière le mur, fixer le collet au protège-plâtre à l'aide des vis fournies. S'assurer que le robinet est d'aplomb avant de serrer complètement les vis de fixation.

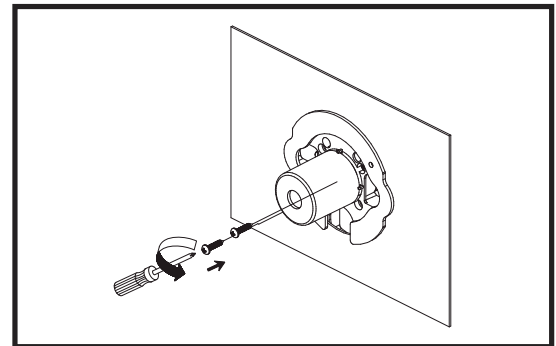


Figure 6.2

- 7/ For traditional installation (hot on left, cold on right): The dimple on valve stem should point upward.

Para instalación normal (agua caliente a la izquierda y fría a la derecha): La muesca en el vástago de la válvula debe estar hacia arriba.

Dans le cas d'une installation régulière (eau chaude à gauche, eau froide à droite) : la cavité sur la tige du robinet doit être placée vers le haut.

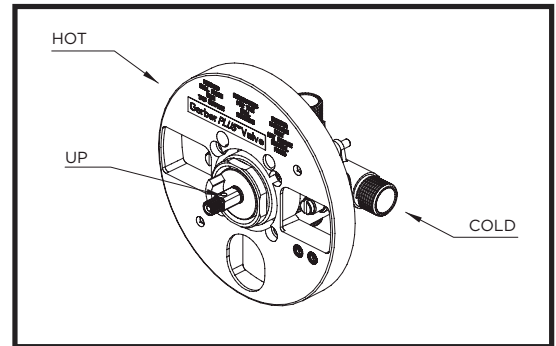


Figure 7

- 8/ For back to back installation (hot on right, cold on left): Remove temperature limiting device. Turn the valve stem 180 degrees so that the DIMPLE on valve stem points downwards on valve stem. Replace the temperature limiting device.

Para una instalación adosada (caliente a la derecha, fría a la izquierda), retire el dispositivo de limitación de la temperatura. Gire el vástago de la válvula 180 grados de forma que la CONCAVIDAD del vástago se sitúe hacia abajo. Vuelva a colocar el dispositivo de limitación de la temperatura.

Installation dos à dos (eau chaude à droite et eau froide à gauche) : Retirer le limiteur de température. Tourner la tige de la valve à 180 degrés de façon que la FOSSETTE sur la tige de la valve pointe vers le bas. Remettre en place le limiteur de température.

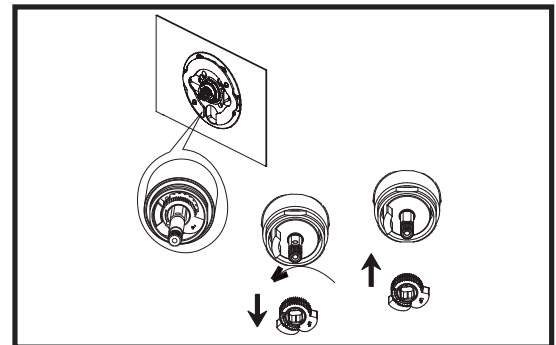


Figure 8

Temperature Limiting Device / *Dispositivo limitador de temperatura* / *Régulateur de température*

- 1/ Note two cam shaped stops on the valve stem.
Hay dos topes en forma de leva en el vástago de la válvula.
Remarquer les deux butées en forme de came sur la tige de robinet.

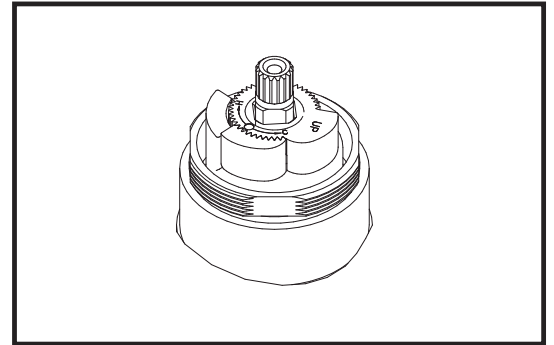


Figure 1

- 2/ Remove the red (top cam). This cam is used to stop the stem rotation when open.

Quite el tope rojo (leva superior). Esta leva se usa para impedir que el vástago gire al abrir.

Enlever la butée rouge (came supérieure). La came empêche la tige de tourner lorsque le robinet est ouvert.

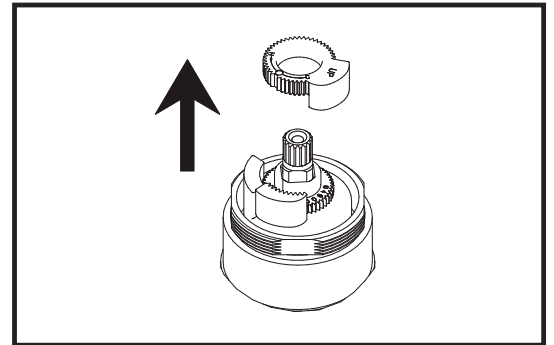


Figure 2

- 3/ Rotate valve stem to open valve, adjust temperature to desired level using thermometer.

Gire el vástago para abrir la válvula. Usando el termómetro, ajuste la temperatura al punto deseado.

Tourner la tige de robinet pour ouvrir le robinet ; régler la température au niveau désiré à l'aide d'un thermomètre.

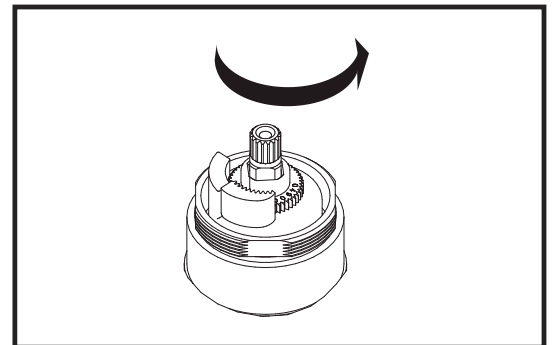


Figure 3

- 4/ Replace the red stop so that the flat surface is flush with the block on left side of valve.

Vuelva a colocar el tope rojo de modo que la superficie plana esté a nivel con el bloque del lado izquierdo de la válvula.

Remettre en place la butée rouge de façon que la surface plate soit de niveau avec le bloc sur le côté gauche de la valve.

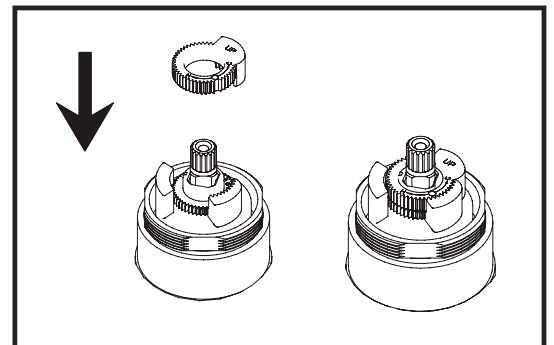


Figure 4

9/ Install shower flange
Instale la brida del brazo de ducha
Installer la bride de douche

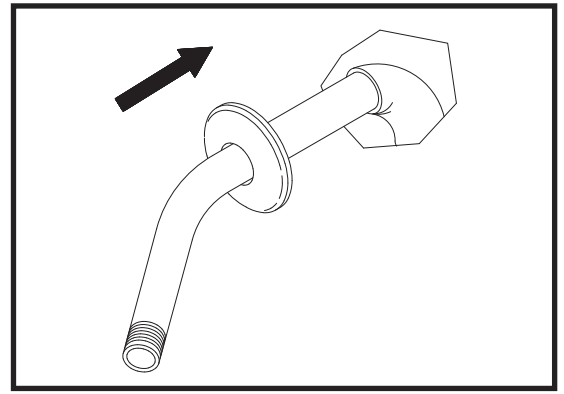


Figure 9

10/ Install showerhead and tighten with wrench. Turn on water supply.

Instale la cabeza de ducha y apriete con una llave .Abra el suministro de agua .

Installer la pomme de douche et serrer à l'aide de la clé à molette.Ouvrir l'alimentation d'eau.

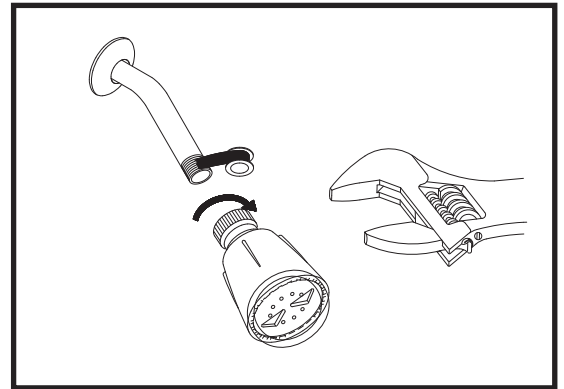


Figure 10