

# AVALANCHE™ Concealed Trapway 2-pc HET TOILETS WITH 3" FLUSH VALVES DIRECTIONS FOR TANK TO BOWL ASSEMBLY

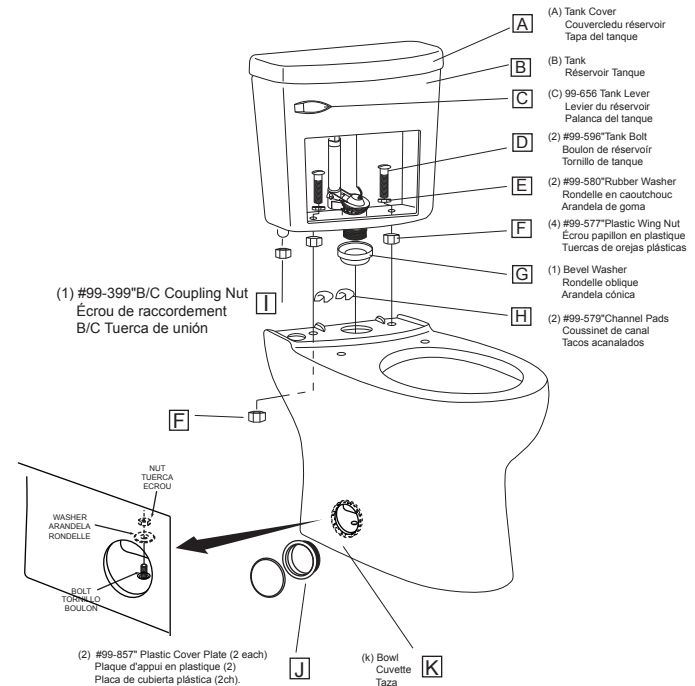
This water closet has been designed for easy installation. Conventional fittings have been used throughout so that the working parts and operation of this assembly may be easily understood.

1. Before assembling tank (B) to bowl (K) check tightness of lock nuts on both flush valve and fill valve.
2. Assemble tank bolts (D) in tank with rubber washers (E) and plastic wing nuts (F). Wing nuts should be tightened by hand sufficiently to compress rubber washers and insure water seal.
3. Assemble bevel washer (G) to flush valve shank so that lock nut is enclosed in recess, making sure that the entire surface of the washer is in contact with the tank bottom.
4. Place two channel pads (H) in recesses on back of bowl ledge to prevent china-to-china contact.
5. Place tank assembly in position. All parts are supplied. **USE NO PUTTY.** Plastic wing nuts (F) are tightened by hand sufficiently to prevent rocking; and since the tank bolts are already sealed, the tank can be leveled by the relative amount that each wing nut is pulled down on the three points of contact...bevel washer (G) and two channel pads (H).
6. Plastic cover plate (J) are provided to be used as indicated in the illustration.
7. The fill valve coupling nut (I) is provided to connect the water supply line to the fill valve. **USE NO PIPE DOPE! HAND TIGHTEN ONLY!** OVERTIGHTENING MAY SPLIT THE FILL VALVE AND WILL VOID THE WARRANTY!
8. Make sure refill tube adaptor is attached to the top of the flush valve overflow tube. Note: Flow from the refill tube must be positioned directly over the overflow tube.
9. **IMPORTANT: Always clear sand and rust from system.**
  - Remove valve top by lifting arm and rotating top 1/8 turn counterclockwise.
  - While holding a container over the uncapped valve to prevent splashing, turn water supply on and off a few times. Leave water supply off.
  - Replace TOP by engaging lugs and rotating 1/8 turn clockwise. MAKE CERTAIN TOP IS TURNED TO THE LOCKED POSITION. VALVE MAY NOT TURN ON IF TOP IS NOT FULLY TURNED TO THE LOCKED POSITION.
10. Adjust water level in tank to marked water line. Turn the water level adjustment screw (L) to move the float cup (M) up or down.
11. Check action and nut tightness (left hand thread) of tank lever (C). Also, check looseness of flapper chain (there should be slight slack in chain when at rest) and seal of flush valve flapper.

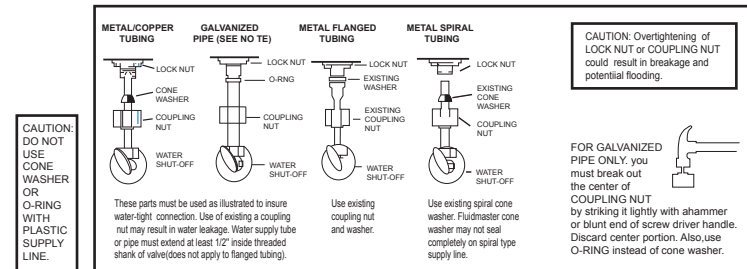
**DO NOT USE IN-TANK DROP-IN TOILET BOWL CLEANERS CONTAINING CHLORINE OR BLEACH. Use of in-tank drop-in cleaners containing chlorine or bleach VOIDS FLUIDMASTER™ WARRANTY and WILL RESULT IN DAMAGE to tank components and may cause flooding and property damage.**

**DO NOT EXPOSE PLASTIC TRIM PARTS TO STRONG OXIDIZING AGENTS, CHLORINE, OR ACID LEVELS OF LOWER THAN 5.0 pH. SOME BOWL/TILE CLEANERS CONTAIN SUCH AGENTS.**

**TANK TYPE BOWL CLEANERS CAN CAUSE TANK COMPONENT FAILURE AND DAMAGE. OUR WARRANTY EXCLUDES SUCH FAILURES.**



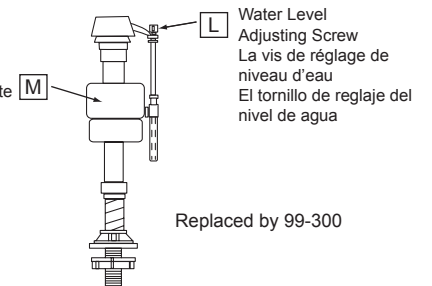
NOTE: Parts with \* are included in unit bag 99-660  
REMAQUE: Les pièces portant un \* sont incluses dans le sac.  
AVISO: Las partes con \* están incluidas en el bolsa de la unidad.



Flapper Assembly Replaced by 99-788  
L'étancheite Du Clapet  
Asamblea De Flotador



Float Cup  
Coupelle flottante  
Flotador



Replaced by 99-300



**GERBER**

www.gerberonline.com

Avalanche™ is a trademark of GERBER PLUMBING FIXTURES LLC.  
FLUIDMASTER™ is the registered trademark of Fluidmaster Inc.  
8CGE0075, rev. 11-14

**AVALANCHE™ - siphon dissimulé, 2 pièces**  
**TOILETTES À HAUT RENDEMENT AVEC ROBINETS DE**  
**FOND DE CUVE DE 3 po (7,5 cm)**  
**INSTRUCTIONS POUR MONTER LE RÉSERVOIR À LA CUVETTE**

**Cette toilette a été conçue pour une installation facile. On utilise des raccords conventionnels pour tout le montage pour faciliter la compréhension des pièces et du fonctionnement de l'appareil.**

1. Avant de monter le réservoir (B) à la cuvette (K), vérifiez si les contre-écrous du robinet de chasse et du robinet à flotteur (flotteur) sont bien resserrés.
2. Montez les boulons du réservoir (D) au réservoir avec les rondelles en caoutchouc (E) et les écrous papillon en plastique (F). Ces écrous doivent être serrés à la main suffisamment pour comprimer les rondelles en caoutchouc et assurer l'étanchéité à l'eau.
3. Montez la rondelle oblique (G) à la tige du robinet de chasse de sorte que le contre-écrou soit enfoncé dans l'enfoncement, en vous assurant que la surface entière de la rondelle soit en contact avec le fond du réservoir.
4. Placez deux coussinets de canal (H) dans les enfoncements à l'arrière du réservoir pour éviter le contact de porcelaine à porcelaine.
5. Mettez la monture du réservoir en place. Toutes les pièces sont fournies. **N'UTILISEZ PAS DE MASTIC.** Les écrous papillon en plastique (F) sont serrés à la main suffisamment pour empêcher le basculement; et puisque les boulons du réservoir sont déjà scellés, on peut stabiliser le réservoir selon la poussée relative vers le bas de chaque écrou papillon sur les trois points de contact...la rondelle oblique (G) et les deux coussinets de canal (H).
6. Des plaques d'appui en plastique (J) sont fournies et doivent être utilisées comme indiqué sur l'illustration.
7. L'écrou de raccordement (I) est fourni pour raccorder la ligne d'alimentation en eau au flotteur. **N'UTILISEZ PAS DE PÂTE LUBRIFIANTE ! SERREZ SEULEMENT À LA MAIN ! UN SERRAGE TROP FORT POURRAIT CAUSER AU ROBINET DE SE FENDRE CE QUI ANNULERAIT LA GARANTIE.**
8. S'assurer que l'adaptateur du tube de remplissage est fixé à la partie supérieure du tube de trop-plein du robinet de chasse. Remarque: Le tube de remplissage doit être positionné de façon à ce que l'eau qui s'en écoule se déverse directement sur le tube de trop-plein.
9. **IMPORTANT: Toujours débarrasser le système du sable et la rouille.**
  - Enlever la partie supérieure du robinet en levant le levier et en tournant cette partie de 1/8 de tour dans le sens contraire des aiguilles d'une montre.
  - Tout en maintenant un contenant au-dessus du robinet désassemblé pour éviter les éclaboussures, ouvrir l'alimentation en eau, puis la fermer à quelques reprises. Laisser l'alimentation en eau fermée.
  - Remettre LA PARTIE SUPÉRIEURE en place en engageant les oreilles et en tournant de 1/8 de tour dans le sens des aiguilles d'une montre. **S'ASSURER QUE LA PARTIE SUPÉRIEURE EST TOURNÉE À LA POSITION DE BLOCAGE. LE ROBINET PEUT NE PAS S'OUVRIRE SI LA PARTIE SUPÉRIEURE N'EST PAS COMPLÈTEMENT TOURNÉE EN POSITION DE BLOCAGE.**
10. Régler le niveau d'eau du réservoir pour qu'il coïncide avec la ligne servant de repère. Tourner la vis de réglage de niveau d'eau (L) pour déplacer la coupelle flottante (M) vers le haut ou vers le bas.
11. Verifique la acción y el ajuste (rosca izquierda) de la palanca de descarga del tanque (C). La flojedad de la cadena del opturador (debe quedar un poquito floja cuando no esté en uso). Revise también el empaque.

**NO USE LIMPIADORES QUE SE MANTIENEN DENTRO DEL TANQUE Y CONTIENEN BLANQUEADORES O CLORO. El uso de estos limpiadores ANULARÁ LA GARANTÍA FLUIDMASTER™ Y ARRUIÑARÁ los componentes del tanque.**  
*También pueden causar inundación y daño a la propiedad.*

**NE PAS EXPOSER LES PIÈCES DE GARNITURE EN PLASTIQUE À DES AGENTS OXYDANT FORTS, AU CHLORE OU À UN NIVEAU D'ACIDITÉ D'UN pH DE MOINS DE 5.0. CERTAINS NETTOYANTS DE CARREAUX/CUVETTE EN CONTIENNENT.**

**LES NETTOYANTS DE CUVETTE DANS LE RÉSERVOIR PEUVENT PROVOQUER DES DÉFAILLANCES DE COMPOSANTS DU RÉSERVOIR ET DES DOMMAGES. NOTRE GARANTIE EXCLUT CES DÉFAILLANCES.**



**GERBER**

**AVALANCHE™ Trampa oculta Avalanche, 2 piezas**  
**INODOROS DE ALTO RENDIMIENTO CON VÁLVULA DE**  
**DESCARGA DE AGUA DE 3"**  
**INSTRUCCIONES PARA ACOPLAR EL TANQUE A LA TAZA**

**Este inodoro se diseñó para una sencilla instalación. Se han usado accesorios convencionales en todo el sistema para que las partes funcionales y la operación de este montaje puedan entenderse con facilidad.**

1. Antes de instalar el tanque (B) sobre la taza (K) revise la firmeza de las tuercas de fijación tanto en la válvula de descarga automática como en la válvula de llenado.
2. Coloque los tornillos del tanque (D) en el tanque con arandelas de goma (E) y tuercas plásticas de orejas (F). Las tuercas de orejas deben ser apretadas manualmente lo suficiente como para comprimir las arandelas de goma y asegurar que haya impermeabilidad.
3. Coloque la arandela cónica (G) en el vástago de la válvula de descarga automática para que la tuerca de fijación quede encerrada en la cavidad; asegúrese de que toda la superficie de la arandela se encuentre en contacto con el fondo del tanque.
4. Coloque dos tacos acanalados (H) en las depresiones en la parte trasera de la saliente de la taza para evitar el contacto de loza con loza.
5. Coloque el montaje del tanque en posición. Se proporcionan todas las partes. **NO USE MASILLA.** Las tuercas plásticas de orejas (F) se aprietan manualmente lo suficiente como para evitar el movimiento; y como los tornillos del tanque ya están sellados, el tanque puede nivelarse al ajustar cada tuerca de orejas sobre los tres puntos de contacto...arandela cónica (G) y los dos tacos acanalados (H).
6. Se suministran placas de cubierta plástica (J) que se deben utilizar como se indica en la ilustración.
7. La tuerca de unión (I) se proporciona para conectar la línea de suministro de agua a la válvula de llenado. **¡NO USE LUBRICANTES PARA CAÑERÍAS! ¡APRIETE SÓLO MANUALMENTE! ¡EL AJUSTE EXCESIVO PUEDE RAJAR LA VÁLVULA Y ESTO ANULARÁ LA GARANTÍA!**
8. Asegúrese de que el adaptador del tubo de llenado esté conectado a la parte superior del tubo de rebalse de la válvula de descarga. Atención: El flujo del tubo de llenado debe estar directamente sobre el tubo de rebalse.
9. **IMPORTANTE: Siempre se debe limpiar la arenilla y herrumbre del sistema.**
  - Remueva la parte superior de la válvula levantando el brazo y girándola 1/8 en sentido contrario a la agujas del reloj.
  - Una vez que haya quitado la parte superior, cubra la válvula con un recipiente para evitar salpicaduras. Abra y cierre la entrada de agua varias veces. Déjela cerrada.
  - Vuelva a colocar la parte superior enganchando las lengüetas y girando 1/8 en el sentido de las agujas del reloj. **LA PARTE SUPERIOR DE LA VÁLVULA DEBE QUEDAR TRABADA, DE LO CONTRARIO NO DEJARÁ PASAR EL AGUA.**
10. Regule el nivel de agua de la cisterna para que llegue a la línea de agua marcada Gire el tornillo de réglage del nivel de agua (L) para mover el flotador (M) arriba y abajo.
11. Vérifier que la manette du réservoir fonctionne et que son écrou (C) est bien serré (filetage à gauche). De plus, vérifier que la chaîne de levage n'est pas tendue (elle doit être légèrement lâche au repos) et que le clapet du robinet de chasse est bien étanche.

**NE PAS EMPLOYER DE NETTOYANTS POUR CUVETTE À INSTALLER DANS LE RÉSERVOIR, QUI CONTIENNENT DU CHLORE OU DU JAVELLISANT. Le fait d'employer des nettoyeurs pour cuvette à installer dans le réservoir, qui contiennent du chlore ou du javellisant ANNULERA LA GARANTIE DE FLUIDMASTER™, ENDOMMAGERA les composants du réservoir et peut causer une inondation ainsi que de dommages matériels.**

**NO EXPONGA LAS PARTES PLÁSTICAS DE AJUSTE A AGENTES OXIDANTES FUERTES, CLORO, NI A ÁCIDOS CON UN pH MENOR A 5.0. ALGUNOS LIMPIADORES PARA TAZAS Y AZULEJOS CONTIENEN DICHS AGENTES.**

**LOS LIMPIADORES PARA TAZAS, QUE SE COLOCAN EN EL TANQUE PUEDEN CAUSAR FALLAS Y DAÑOS EN LOS COMPONENTES DEL TANQUE. NUESTRA GARANTÍA EXCLUYE DICHS FALLAS.**



**GERBER**